

## EX500-NV/1

# TRANSMISSORES DE FM PARA EMISSORAS COMERCIAIS PADRÃO EXPORTAÇÃO

## 87,5-108,1MHz

## 500W Excitador/Transmissor



## EX500NV-1 500 WATTS

### ▶ O TRANSMISSOR MAIS COMPACTO, ROBUSTO E ULTRALINEAR DO MERCADO

Antes de decidir a compra de qualquer equipamento para sua emissora, lembre-se que uma decisão correta trará o melhor resultado financeiro e aumentará sua audiência. Um som envolvente, bem definido, com graves e agudos que soam livremente, sem distorções, elevando a emissora a um alto grau de evidência. O que apresentamos aqui é sem dúvida o mais avançado transmissor de FM, capaz de lhe oferecer tudo isso.

Sua emissora merece um equipamento assim e a Sinteck apresenta o EX500NV-1, um poderoso equipamento transmissor de FM que tem tudo o que uma grande emissora precisa. Compacto, robusto, eficaz e com itens que deixam a concorrência para trás, dos quais se destacam:

- ▶ 500W reais de potência de saída, com design LDMOS de alta eficiência
- ▶ Turbo áudio 3D, VCO de alta linearidade (muito mais peso e brilho sem nenhuma distorção)
- ▶ Poderoso filtro de harmônicos incorporado (resultando nula qualquer tipo de interferência)
- ▶ Codificador estéreo de alta separação de canais
- ▶ Sistema de processamento de áudio single-band incorporado (não distorce, não sendo necessária a conexão de compressores de áudio externos caso sejam utilizadas as entradas XLR Left/Right)
- ▶ Entradas e saídas para gerador RDS (Radio Data System, gerador de caracteres)
- ▶ Opção de MP3 player incorporado, bastando conectar um pen-drive com uma programação auxiliar que o próprio equipamento reproduz no ar\*
- ▶ Display OLED e teclado touch de alta durabilidade
- ▶ Telemetria incorporada, possibilitando o monitoramento remoto do equipamento via internet, direto pelo navegador\*
- ▶ 2 anos de garantia INTEGRAL, incluso circuitos de RF não garantidos por nenhum outro fabricante.

Além de tudo isso, um equipamento de fabricação Sinteck já diz tudo: excelência na qualidade. O mesmo equipamento é exportado para mais de 30 países, cumprindo não somente as normas da Anatel como também normas de cada localidade onde é comercializado. Não se deixe enganar, antes de comprar, compare, e venha se unir ao nosso grupo de radiodifusores 100% satisfeitos. Pense nisso: se a sua emissora é a melhor, então o seu equipamento é Sinteck!

## ▶ Detalhes do painel frontal

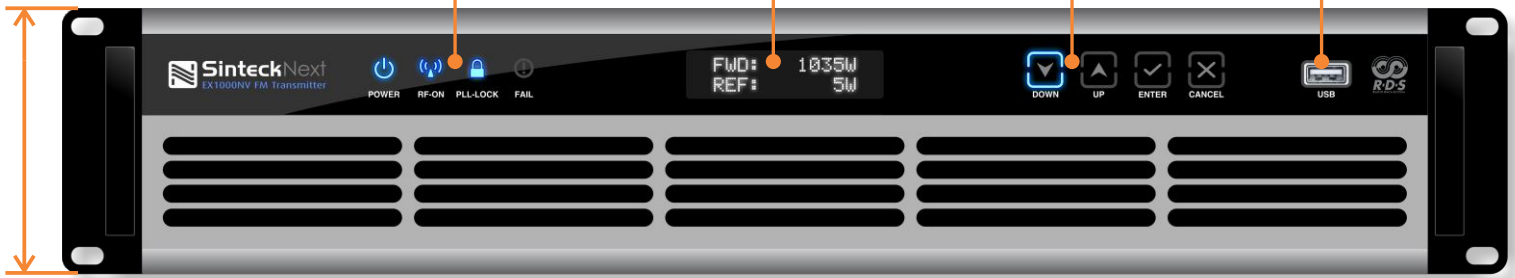
2RU - 8,9cm!

Leds Status Azul

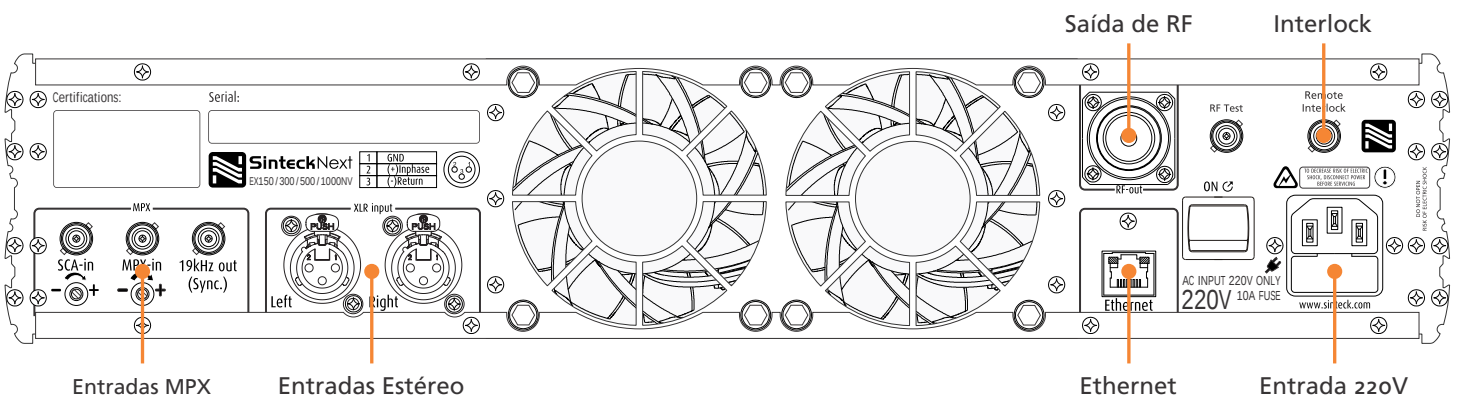
Display OLED

Teclado Touch

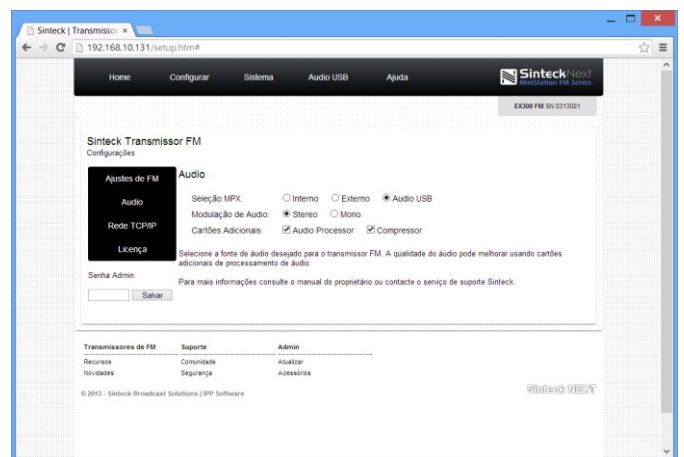
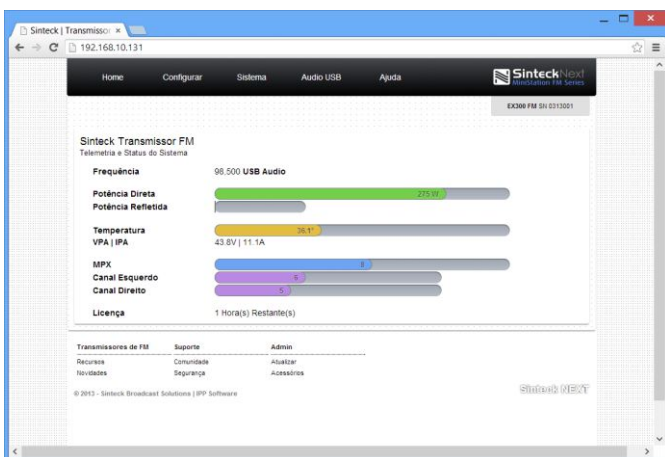
MP3 Player



## ▶ Detalhes do painel traseiro



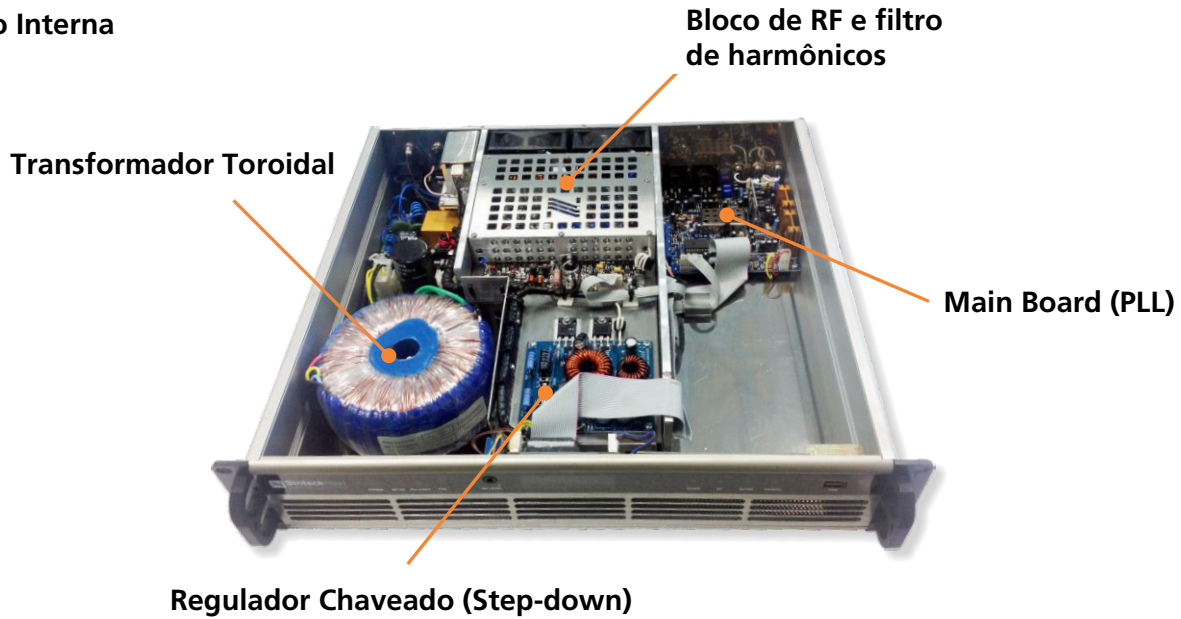
## ▶ Telemetria (acesso direto pela tela do navegador)



+55 (11) 2506-0437 | 2043-8640 | 2043-8571

cs@sinteck.com | suporte@sinteck.com.br

## ▶ Visão Interna



### Características Técnicas e Físicas

Setor de RF:		CPU e Display:	
Potência de saída:	550W redutível a 0W (*)	CPU:	PIC Processor, microcontrolado com Sinteck +WEB Software versão 3.5
Impedância de saída de RF:	50 Ohms	Memória:	Não-volátil, retenção >40 anos
Conector de saída de RF:	N Femea ou DIN 7/16 se requisitado	Proteção total microprocessadas:	PLL, VSWR e temperatura
Range de frequência:	87,5 a 108,1MHz	Teclas de controle:	UP/DOWN freq. St ou Mono, Int ou Ext MPX, Config Hold
Passos de frequência:	100kHz	Display LCD:	16 colunas, 2 linhas, OLED com letras brancas
Programação de frequência:	Através das teclas UP/DOWN situadas no painel frontal do equipamento (*)	<b>Entradas de Audio Left&amp;Right:</b>	
Estabilidade de frequência:	5 ppm, 2 ou 1 ppm sob consulta	Conectores:	XLR Femea (Canon)
Tipo de modulação:	F3, FM direct modulation (VCO direto na frequência final, sem multiplicação de frequências)	Jumper interno:	Seleção de pre-ênfase de 50 ou 75us
Nível de atenuação de harmônicos:	>80dBc	Impedancia de entrada:	600 Ohms balanceados
Modulação AM residual (Assyncr):	Aproximadamente 0,05% (55dB)	Resposta de frequência:	20Hz a 15kHz (THD+N < 0,1%)
Modulação AM residual (Syncr):	Aproximadamente 0,1% (65dB)	Nível de entrada:	0dB para 75kHz de desvio de portadora
Distorção por intermodulação:	<0,05% @ 1kHz	Separação estéreo:	Melhor que 45dB @ 1kHz
Resposta plana de frequência:	20Hz to 200kHz	Tom Piloto/Estabilidade:	19kHz +/- 1Hz
<b>Setor de alimentação</b>		<b>Entrada MPX:</b>	
Entrada AC:	220V 50-60Hz 10% de flutuação	Impedancia de entrada:	10k Ohms desbalanceados - Conector BNC
Entrada DC:	Não disponível nesta versão	Resposta de frequência:	20Hz a 200kHz +/- 1dB para 75kHz de desvio
Proteção de surtos AC:	3 Varistores de 285V, centelhadores a gás e fusíveis	<b>Entrada SCA:</b>	
Eficiência:	72% ou melhor em 220V AC	Impedancia de entrada:	10k Ohms desbalanceados - Conector BNC
Frequência de comutação:	100kHz	Resposta de frequência:	15kHz a 200kHz +/- 1dB para 75kHz de desvio
Consumo total a plena potência:	Aproximadamente 790W	<b>Saída RDS Tone Sync:</b>	
Conector de entrada AC:	Tipo IEC	Impedancia de saída:	10k Ohms desbalanceados - Conector BNC
<b>Características Físicas:</b>		Nível de saída do tom de 19kHz:	Fixo de 1Vpp
Peso:	19kgs	* Equipamento BANDA LARGA, entretanto a frequência sai de fábrica programada na frequência requisitada pelo cliente, e travada via software, conforme resolução técnica pertinente aos transmissores de FM para o serviço de radiodifusão sonora.	
Dimensões:	483mm (6") comprimento, 88,90mm (3") de altura, 406mm (16") profundidade		
Temperatura de trabalho:	0 a +45°C		
Máxima humidade relativa:	95% em +45°C sem condensação		

▶ Em testes, não souberam distinguir pela qualidade de áudio este equipamento de um equipamento digital que gerava a portadora via FPGA.

**«A quantidade de ouvintes que a sua emissora possui está totalmente relacionada à qualidade do material humano e eletrônico que você emprega»**

+55 (11) 2506-0437 | 2043-8640 | 2043-8571

cs@sinteck.com | suporte@sinteck.com.br